

Art.-Nr. / Item No.: **SCT.05.670.10300/***

Revision: **00** · Datum / Date: **05 - 2016**

Windschild

Windscreen

DEUTSCH - Vielen Dank, dass Sie sich für dieses Premiumprodukt von SW-MOTECH entschieden haben.

☞ Bitte besuchen Sie unseren Webshop für weitere Informationen wie Modellzuweisungen und PDF-Anleitung. Erforderliche Dokumente (z. B. ABE) stehen als Download zur Verfügung. >> www.sw-motech.com

Die Montage und/oder Wartung dieses Produkts erfordert ein gutes technisches Verständnis. Zu Ihrer eigenen Sicherheit empfiehlt SW-MOTECH, die Montage und/oder Wartung durch eine Fachwerkstatt durchführen zu lassen. SW-MOTECH übernimmt keine Haftung für Schäden, die durch eine unsachgemäße Montage und/oder Wartung verursacht wurden.

Beachten Sie unbedingt alle in der Anbauanleitung angegebenen Hinweise. Beachten Sie außerdem alle für die Montage relevanten Hinweise im Fahrzeughandbuch. Nichtbeachtung kann zu Schäden am Fahrzeug bzw. zur Gefährdung des Fahrers führen! Bitte heben Sie die Anbauanleitung als Referenz auf.

Dieses Produkt wurde für Fahrzeuge im Originalzustand entwickelt. Die Kompatibilität mit originalen Zubehörteilen bzw. den Zubehörteilen anderer Hersteller kann nicht gewährleistet werden. Montiertes Zubehör kann das Fahrverhalten und/oder die Stabilität Ihres Fahrzeugs verändern.

ALLGEMEINE HINWEISE

Bitte beachten Sie landesspezifische Vorschriften für Zulassung oder Betrieb Ihres Fahrzeugs bzw. anwendbare TÜV-Vorschriften. Lassen Sie eintragungspflichtige Teile nach Montage durch Ihre Prüfstelle in die Fahrzeugpapiere eintragen.

VORBEREITUNG: Lesen Sie aufmerksam die Anbauanleitung und stellen Sie sicher, dass alle Teile der Stückliste vorhanden sind. Achten Sie darauf, dass Ihr Fahrzeug sicher steht und nicht umfallen kann. Schalten Sie den Motor ab und ziehen Sie den Zündschlüssel. Lassen Sie ggf. den Motor/Auspuff abkühlen. Klemmen Sie bei Arbeiten an der Elektrik die Fahrzeugbatterie ab. Achten Sie darauf, nur geeignetes Werkzeug zu verwenden. Lassen Sie sich bei den Montagearbeiten von einer zweiten Person helfen.

MONTAGE: Alle vom Motorrad gelösten Teile und Verbindungen sind gemäß Fahrzeugherstellerrangaben wieder zu montieren oder durch die von SW-MOTECH gelieferten Teile und Verbindungen zu ersetzen. Sichern Sie, falls nicht anderweitig definiert, alle Gewinde mit mittelstarker, flüssiger Schraubensicherung. Falls nicht durch den Fahrzeughersteller oder SW-MOTECH anderweitig definiert, müssen Schrauben und Muttern nach DIN/ISO angezogen werden. Stellen Sie nach erfolgter Montage sicher, dass alle zuvor gelösten Teile und Verbindungen wieder ordnungsgemäß montiert wurden.

FUNKTIONSKONTROLLE: Achten Sie nach Montage auf die uneingeschränkte Freigängigkeit und einwandfreie Funktion sämtlicher Fahrzeugteile. Kabel, Züge und Schläuche dürfen nicht scheuern und/oder geklemmt werden. Führen Sie vor Fahrtbeginn eine umfassende Funktionskontrolle durch. Prüfen Sie regelmäßig (alle 100 km) den ordnungsgemäßen Sitz aller bei Montage gelösten Teile und Verbindungen.

PRODUKTSPEZIFISCHE HINWEISE

Sofern für dieses Produkt eine Allgemeine Betriebserlaubnis (ABE) vorliegt: **Die mit dem Produkt ausgelieferte ABE muss immer mitgeführt werden! Diese ABE gilt nur für die gelisteten Modelle und unter Beachtung aller Auflagen! Für eine Verwendung am hier nicht aufgeführten Fahrzeug muss die Eintragung in die Fahrzeugpapiere vorgenommen werden!**

Die Fahrzeugzuweisungen im ABE-Dokument werden jährlich erweitert. Dadurch kann die ABE für ein neues Produkt unter Umständen erst einige Monate nach Markteinführung erfolgen. Wird Ihr Modell nicht aufgelistet oder sollte Ihnen das ABE-Dokument nicht mehr vorliegen, besuchen Sie bitte die Download-Sektion unseres Webshops. Dort steht Ihnen das ABE-Dokument in seiner jeweils aktuellen Version zur Verfügung.

ENGLISH - Thank you for choosing this premium product from SW-MOTECH.

☞ Please visit our webshop for additional information, such as application charts and PDF mounting instructions. Any other documents that may be required (e.g. ABE certifications), are also available for download at our webshop. >> www.sw-motech.com

Installation and/or maintenance of this product require good technical understanding. For your own safety SW-MOTECH recommends having installation and/or servicing carried out by a specialist workshop. SW-MOTECH assumes no liability for damage caused by improper installation and/or maintenance work.

Carefully follow all the directions given in the mounting instructions. Also pay attention to all relevant information in the vehicle manual during assembly. Nonconformance can lead to vehicle damage or even endanger the driver! Please keep the mounting instructions as reference.

This product was developed for vehicles in their original condition. Compatibility with original accessory parts or other manufacturers' accessory parts is not guaranteed. Installed accessories can change driving behaviour and/or stability of your vehicle.

GENERAL INFORMATION

Please observe any country-specific regulations concerning vehicle registration or operation as well as TÜV regulations where applicable. If required, register installed parts in the vehicle documents together with the appropriate inspection authority.

PREPARATION: Read the mounting instructions carefully and make sure that all parts are included. Make sure that your vehicle is parked safely and cannot fall over. Turn off the engine and remove the ignition key. Let the motor/exhaust cool off if necessary. Disconnect the vehicle battery when working on the electrical system. Make sure to use only the appropriate tools. During installation have another person help you.

MOUNTING: All parts and connections removed from the vehicle must be reinstalled in accordance with the vehicle manufacturer specifications or replaced by parts and hardware delivered by SW-MOTECH. Secure all threads, unless otherwise specified, with medium-strong strength liquid thread locker. If not otherwise defined by the vehicle manufacturer or SW-MOTECH, screws and nuts must be tightened according to DIN/ISO specifications. After installation make sure that all parts and hardware previously removed are properly replaced.

FUNCTION CHECK: After installation also make sure that no moving parts are obstructed and function of the vehicle is not hindered in any way. Cables and hoses must not rub and/or be pinched. Before starting to ride, perform a comprehensive check of all functions. Regularly check (every 100 km) for the proper seating of all parts and connections removed during installation.

Konfektionierung durch / Packed by:

Datum der Konfektionierung / Date of packaging:



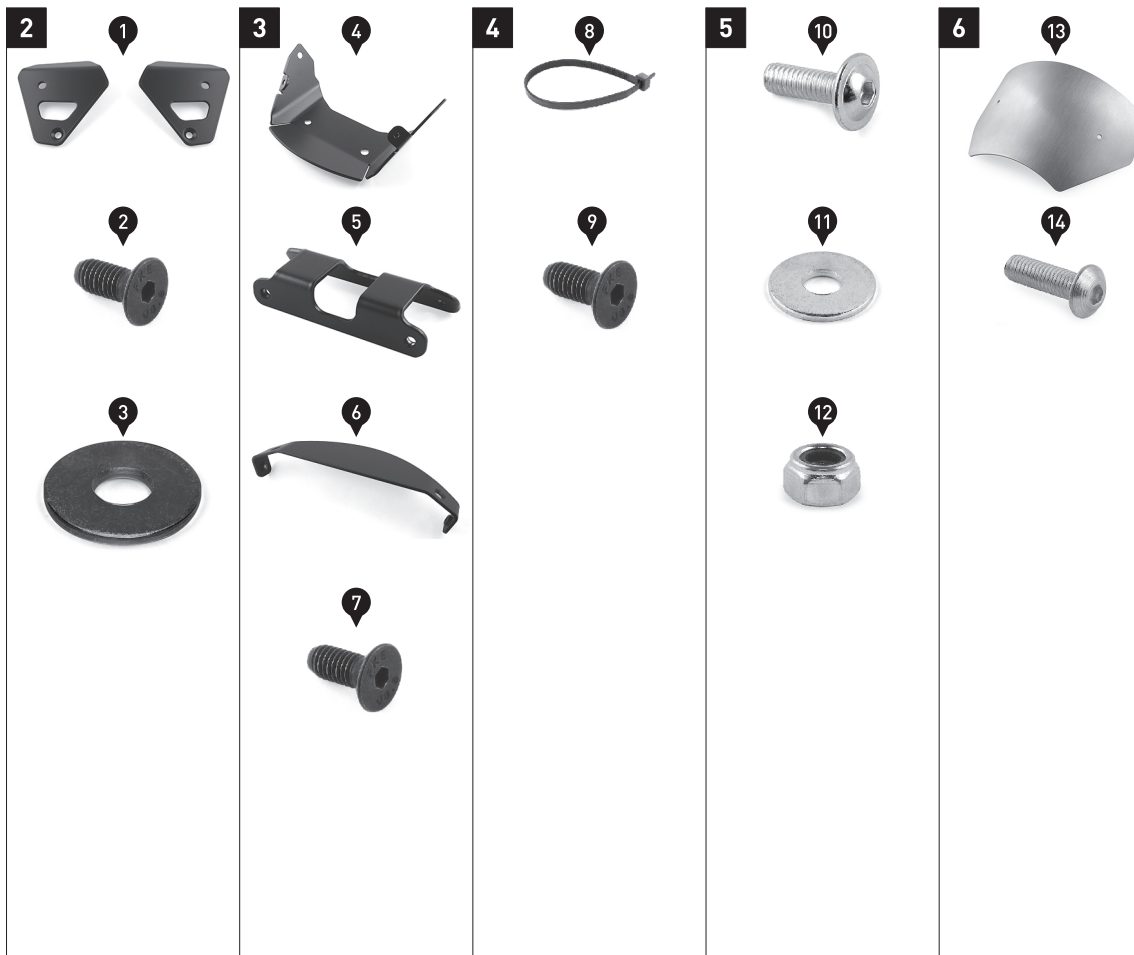
SW-MOTECH GmbH & Co. KG
Ernteweg 8/10
35282 Rauschenberg
Germany

Tel. / phone + 49 (0)6425 / 8168 - 050
Fax / fax + 49 (0)6425 / 8168 - 10
info@sw-motech.com
www.sw-motech.com

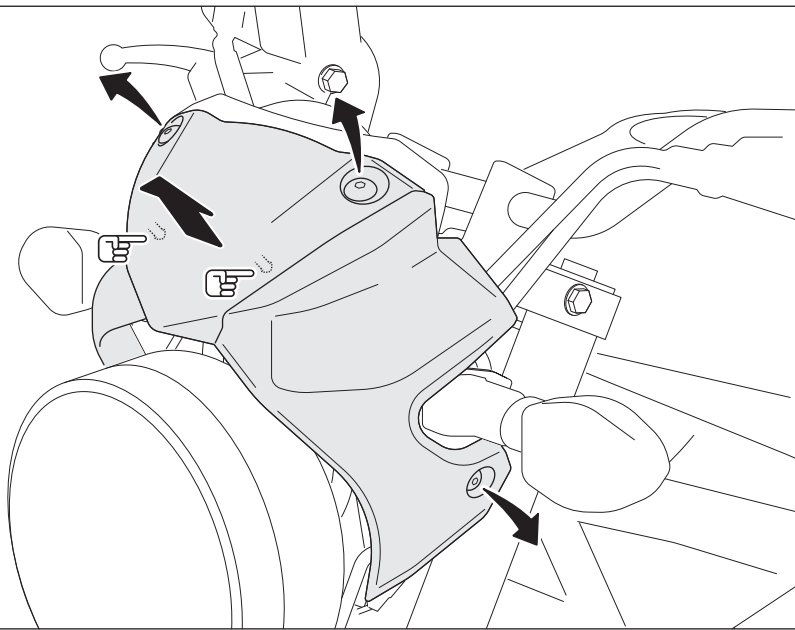
STÜCKLISTE / PARTS LIST

Schritt / Step	Nr. / No.	Art.-Nr. / Bezeichnung / Item No. / Description	Artikel	Part	Anzahl * / Quantity *	N-m
2	(1)	SCT.05.670.034L / R	Anbaublech; links / rechts	Mounting Bracket; left / right	2 / 2	
	(2)	M5 x 12; DIN 7991	Senkkopfschraube; schwarz	Countersunk Screw; black	2 / 8	5,5
	(3)	d 8,4; DIN 9021	Unterlegscheibe; schwarz	Washer; black	2 / 2	
3	(4)	SCT.05.670.031	Unteres Gehäuseeteil	Lower Housing	1 / 1	
	(5)	SCT.05.670.033	Anbaublech	Mounting Bracket	1 / 1	
	(6)	SCT.05.670.032	Oberes Gehäuseeteil	Upper Housing	1 / 1	
	(7)	M5 x 12; DIN 7991	Senkkopfschraube; schwarz	Countersunk Screw; black	4 / 8	5,5
4	(8)	KB.PA.048.178.02	Kabelbinder	Cable Tie	2 / 2	
	(9)	M5 x 12; DIN 7991	Senkkopfschraube; schwarz	Countersunk Screw; black	2 / 8	5,5
5	(10)	M5 x 12; ISO 7380	Linsenkopfschraube mit Flansch	Lenshead Screw with Flange	2 / 2	5,5
	(11)	d 5,3; DIN 9021	Unterlegscheibe	Washer	2 / 2	
	(12)	M5; DIN 985	Mutter, selbstsichernd	Lock Nut	2 / 2	
6	(13)	SCT.05.670.030	Windschild	Windscreen	1 / 1	
	(14)	M5 x 12; ISO 7380	Linsenkopfschraube; Edelstahl	Lenshead Screw; stainless steel	2 / 2	3,5

Alle Maßangaben in Millimeter. / All measurements in millimeters. - * Der zweite Wert gibt die Gesamtanzahl des jeweiligen Artikels in der Lieferung an. / * The second number indicates the total quantity of the listed part in the delivery.



1

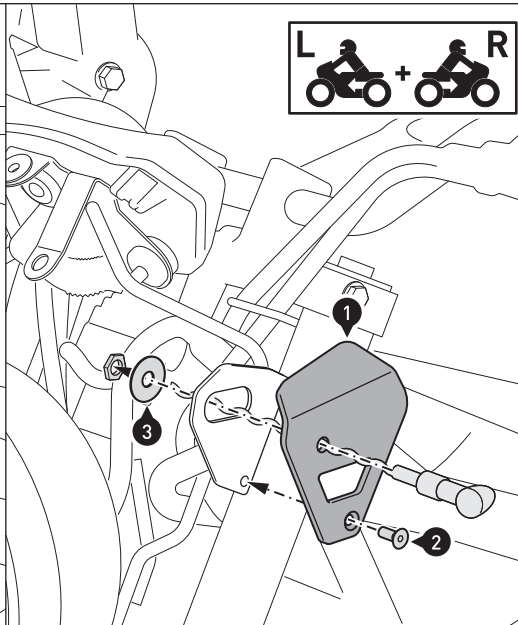
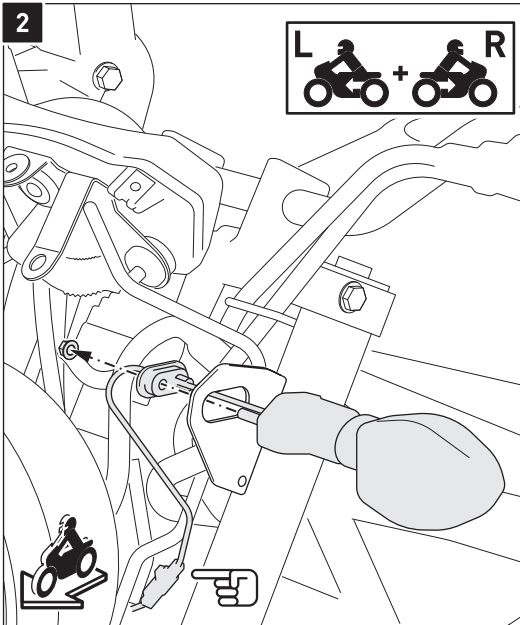
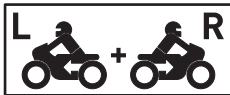


Entfernen Sie die vier Schrauben der vorderen Verkleidung.
Lösen Sie anschließend die vordere Verkleidung aus den Verkleidungshaltern.

Remove the four screws of the front cover.
Then remove the front cover from the fairing mounts.



2



HINWEIS: Führen Sie diesen Schritt nur durch, wenn Sie die orig. Blinker durch Miniblinker mit M8-Gewinde ersetzen wollen.

Entfernen Sie die originalen Blinker vom Fahrzeug (linke Zeichnung). Verschrauben Sie anschließend die Miniblinker mit den Anbaublechen (1) am Fahrzeug (rechte Zeichnung).
ACHTUNG: Verwenden Sie flüssige Schraubensicherung!
Ziehen Sie die Schrauben wie in der Stückliste vorgegeben an.

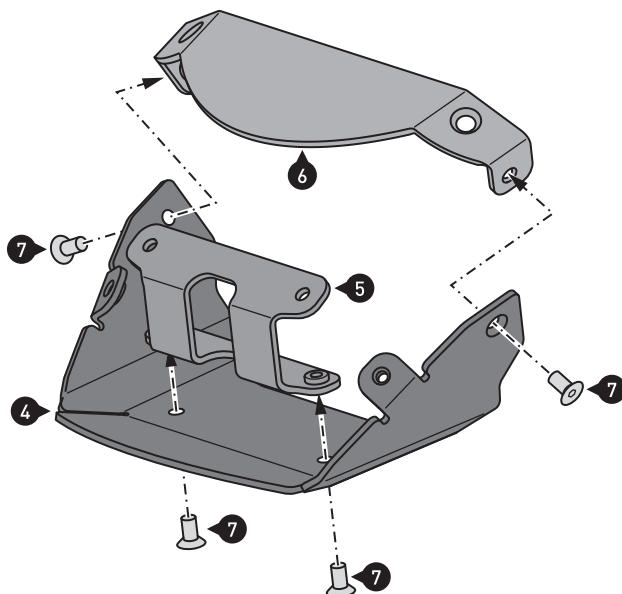
NOTE: Only perform this step, if you want to replace the original blinkers by mini blinkers with M8 threads.

Remove the original blinkers from the vehicle (left drawing). Then attach the mini blinkers with the mounting brackets (1) to the vehicle (right drawing).

ATTENTION: Use liquid thread locker!

Tighten the screws as specified in the parts list.

3



Verschrauben Sie die Gehäuseteile, wie in der Zeichnung gezeigt.

ACHTUNG: Verwenden Sie flüssige Schraubensicherung!

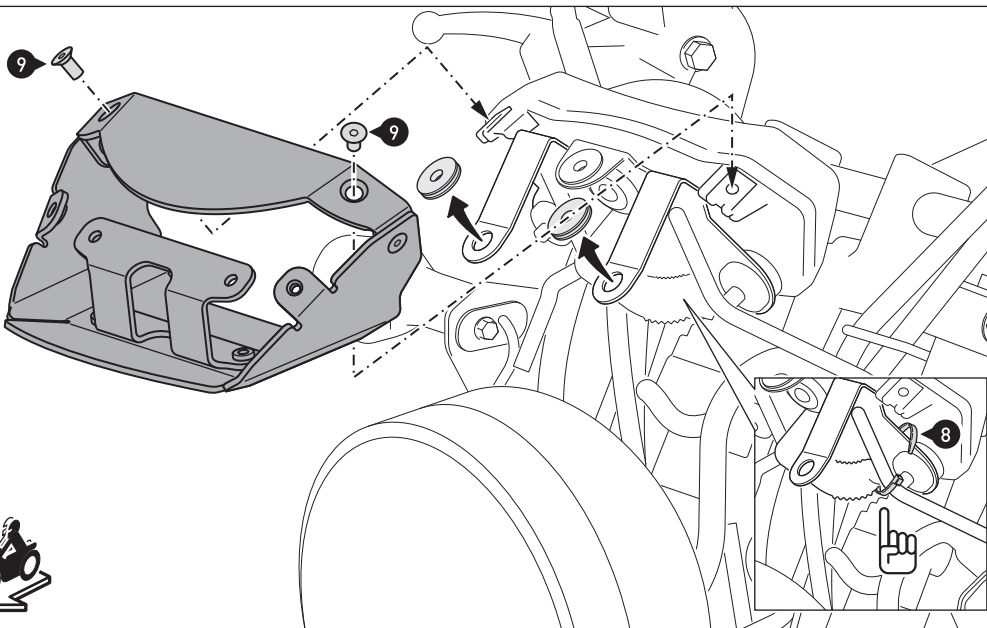
Ziehen Sie die beiden unteren Schrauben wie in der Stückliste vorgegeben an. Ziehen Sie die beiden seitlichen Schrauben noch nicht an.

Preassemble the housing, as shown in the drawing.

ATTENTION: Use liquid thread locker!

Fully tighten the two bottom screws as specified in the parts list. Leave the two side screws slightly loose for now.

4



Verwenden Sie, falls benötigt, einen (oder beide) der beiliegenden Kabelbinder (8), um die Tachoverkabelung hinter dem Rahmenteil zu befestigen, wie in der Detailzeichnung gezeigt.

Entfernen Sie die originalen Gummitüllen vom Fahrzeug, wie in der Zeichnung gezeigt.

Verschrauben Sie das Gehäuse am Tachogehäuse, wie in der Zeichnung gezeigt.

ACHTUNG: Verwenden Sie flüssige Schraubensicherung!
Ziehen Sie die Schrauben noch nicht an.

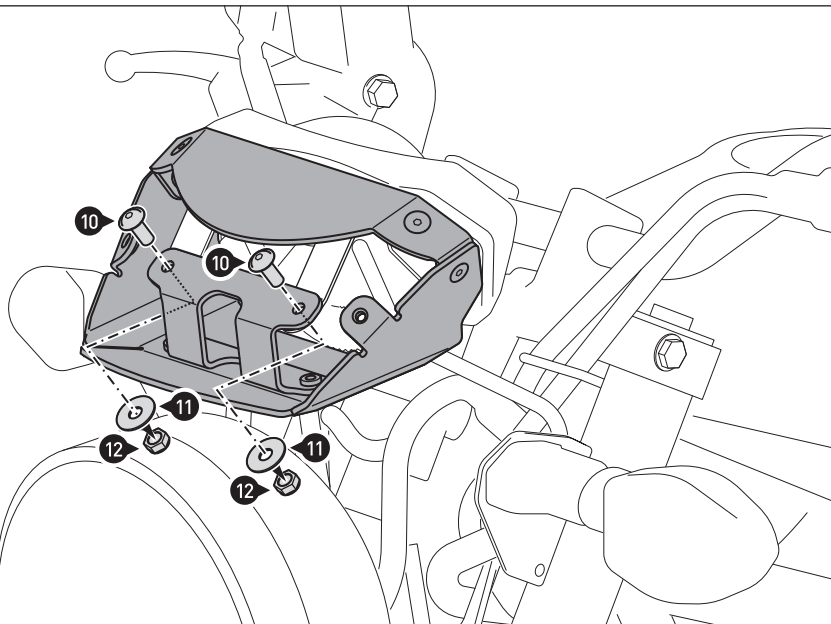
If needed, use one (or both) of the included cable ties (8) to secure the tachometer wiring behind the frame, as shown in the detail drawing.

Remove the original rubber grommets from the vehicle, as shown in the drawing.

Attach the housing to the tachometer housing, as shown in the drawing.
ATTENTION: Use liquid thread locker!
Do not fully tighten the screws yet.



5

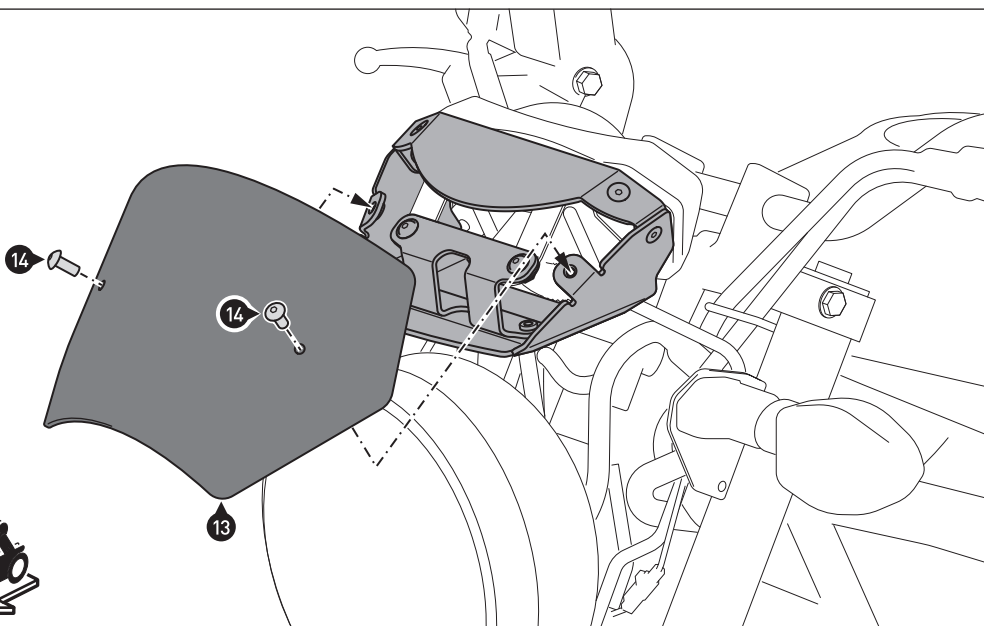


Verschrauben Sie die Basiseinheit an den Verkleidungshaltern, wie in der Zeichnung gezeigt.
Ziehen Sie die übrigen Schrauben wie in der Stückliste vorgegeben an.

Attach the base unit to the fairing mounts, as shown in the drawing.
Fully tighten all remaining screws as specified in the parts list.



6



Verschrauben Sie abschließend das Windschild (13) mit der Basiseinheit, wie in der Zeichnung gezeigt.

ACHTUNG: Verwenden Sie flüssige Schraubensicherung!

Achten Sie auf den zentrierten Sitz des Windschildes (13). Ziehen Sie anschließend die Schrauben wie in der Stückliste vorgegeben an.

Finally attach the windscreen (13) with the base unit, as shown in the drawing.

ATTENTION: Use liquid thread locker!

Make sure the windscreen (13) is centered. Then tighten the screws as specified in the parts list.

